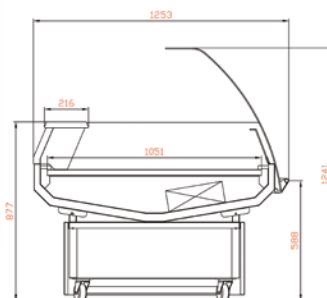
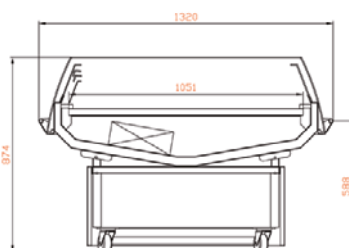


M-VARIO



nicht für Fisch geeignet

ne convient pas pour le poisson

	M-VARIO-1320-BEDIENUNG	M-VARIO-1320-SELBSTBEDIENUNG
Ausführung <i>Version</i>	mit Spuckschutz / für Bedienung durch Verkaufspersonal <i>avec protection hygiénique / Vitrine pour service par personnel</i>	offen für Selbstbedienung <i>ouverte pour libre-service</i>
Temperaturbereich <i>Plage de température</i>	+1° / +7° C	+1° / +7° C
Energieverbrauch <i>Consommation d'énergie</i>	21.00 kWh/24h	21.00 kWh/24h
Absicherung <i>fusible retardé</i>	230 V / 13 A	230 V / 13 A
Masse mit Rollen <i>Dimensions avec roulettes</i>	1320 x 761 x 1241	1320 x 761 x 874
Ausstellfläche <i>Surface d'exposition</i>	1180 x 1060	1180 x 1060
Gewicht brutto <i>Poids brut</i>	187 kg	172 kg

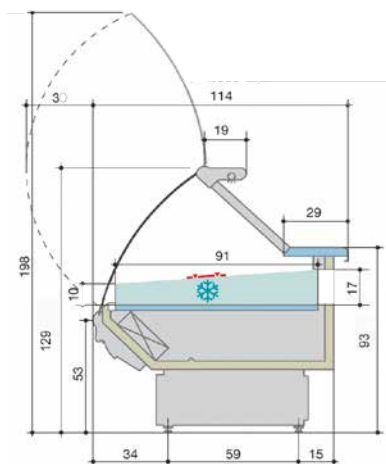
Miete
Location

	Bis 4 Tage <i>jusqu'à 4 jours</i>	1 Woche <i>1 semaine</i>	2 Wochen <i>2 semaines</i>	1 Monat <i>1 mois</i>	Transport Reinigung <i>Nettoyage</i>
M-VARIO-1320-BEDIENUNG	160.00	230.00	335.00	450.00	270.00
M-VARIO-1320-SELBSTBEDIENUNG	160.00	230.00	335.00	450.00	270.00

Verkaufsvitrinen

Ausführung
Execution

M-ERGO-1875



nicht für Fisch geeignet

ne convient pas pour le poisson

Ausführung
Exécution

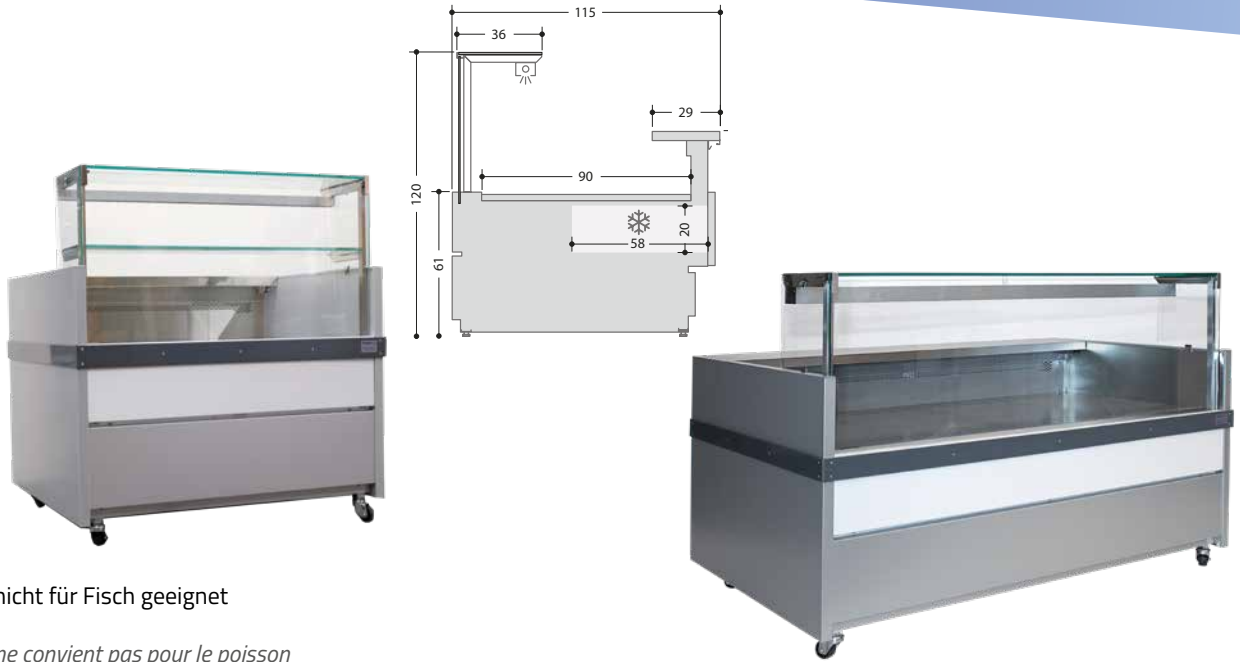
Ausführung <i>Version</i>	mit Spuckschutz / für Bedienung durch Verkaufspersonal <i>avec protection hygiénique / Vitrine pour service par personnel</i>
Ausstattung <i>Exécution</i>	mit gekühltem Reservefach <i>avec réserve réfrigérée</i>
Temperaturbereich <i>Plage de température</i>	+1° / +7° C
Energieverbrauch <i>Consommation d'énergie</i>	10.40 kWh/24h
Absicherung <i>fusible retardé</i>	230 V / 13 A
Masse mit Rollen <i>Dimensions avec roulettes</i>	1970 x 1100 x 1310
Bodenfläche <i>Surface du sol</i>	1870 x 650
Gewicht brutto <i>Poids brut</i>	192 kg

Miete
Location

<i>steckerfertig avec agrégat</i>	Bis 4 Tage <i>jusqu'à 4 jours</i>	1 Woche <i>1 semaine</i>	2 Wochen <i>2 semaines</i>	1 Monat <i>1 mois</i>	Transport Reinigung <i>Nettoyage</i>
M-ERGO-1875- BEDIENUNG	160.00	230.00	340.00	450.00	305.00

Vitrines de vente

M-EXTRA



nicht für Fisch geeignet

ne convient pas pour le poisson

Verkaufstheken

Ausführung
Exécution

	M-EXTRA-1250	M-EXTRA-1875
Ausführung <i>Version</i>	Spuckschutz für Bedienung durch Verkaufspersonal <i>Vitrine pour service par personnel</i>	Spuckschutz für Bedienung durch Verkaufspersonal <i>Vitrine pour service par personnel</i>
Ausstattung <i>Exécution</i>	mit gekühltem Reservefach <i>avec réserve réfrigérée</i>	mit gekühltem Reservefach <i>avec réserve réfrigérée</i>
Temperaturbereich <i>Plage de température</i>	+1° / +7° C	+1° / +7° C
Energieverbrauch <i>Consommation d'énergie</i>	9.20 kWh/24h	11.00 kWh/24h
Absicherung <i>fusible retardé</i>	230 V / 13 A	230 V / 13 A
Masse mit Rollen <i>Dimensions avec roulettes</i>	1330 x 1150 x 1200	1955 x 1150 x 1200
Ausstellfläche <i>Surface d'exposition</i>	1250 x 830	1875 x 830
Gewicht brutto <i>Poids brut</i>	200 kg	253 kg

Miete
Location

	Bis 4 Tage <i>jusqu'à 4 jours</i>	1 Woche <i>1 semaine</i>	2 Wochen <i>2 semaines</i>	1 Monat <i>1 mois</i>	Transport Reinigung <i>Nettoyage</i>
M-EXTRA-1250	150.00	210.00	300.00	410.00	290.00
M-EXTRA-1875	175.00	250.00	370.00	500.00	305.00