

Zellen ISO 100 Cellules ISO 100



KÜHLEN
RÉFRIGÉRER

TIEFKÜHLEN
CONGELER

Kühlzellen / Cellules frigorifiques 0° / + 5° C

Masse in mm Dimensions en mm	m ²	m ³	1 Monat 1 mois	Verlängerung pro Monat Prolongation par mois
1800 x 1800	3.2	5.2	2'570.00	650.00
2100 x 2100	4.4	7.3	2'730.00	730.00
2400 x 2400	5.8	9.8	2'950.00	810.00
2400 x 3000	7.2	12.4	3'190.00	900.00
2400 x 3600	8.6	15.1	3'550.00	1'030.00
2400 x 4200	10.1	17.8	3'700.00	1'120.00
2400 x 4800	11.5	20.4	3'900.00	1'200.00

Tiefkühlzellen / Cellules de congélation - 18° / - 22° C

Masse in mm Dimensions en mm	m ²	m ³	1 Monat 1 mois	Verlängerung pro Monat Prolongation par mois
1800 x 1800	3.2	5.2	2'710.00	740.00
2100 x 2100	4.4	7.3	2'940.00	840.00
2400 x 2400	5.8	9.8	3'210.00	940.00
2400 x 3000	7.2	12.4	3'460.00	1'040.00
2400 x 3600	8.6	15.1	3'730.00	1'170.00
2400 x 4200	10.1	17.8	4'070.00	1'250.00
2400 x 4800	11.5	20.4	4'380.00	1'380.00

Im Preis inbegriffen:

Transport, Montage, Miete, Demontage, Rücktransport und Reinigung

Y compris:

Transport, montage, location, démontage, transport de retour et nettoyage

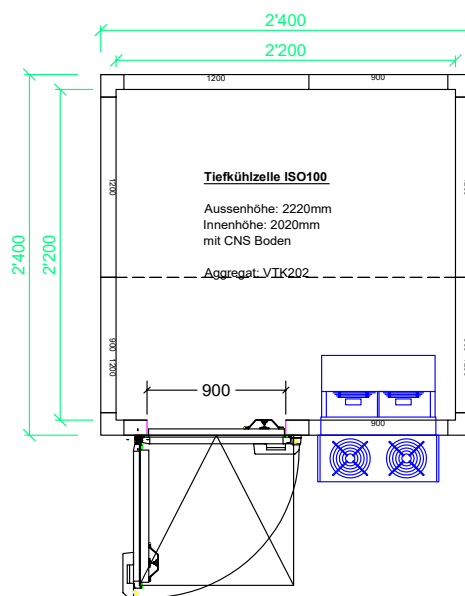
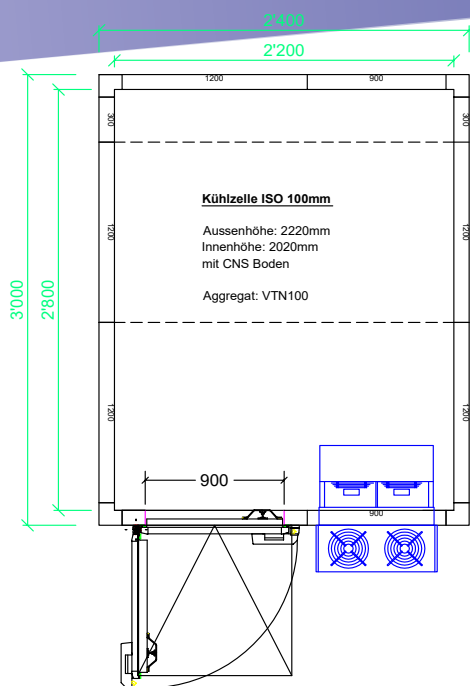
Zubehör:

Regale, Überdachung (Preise auf Anfrage)

Options:

Etagères, toiture (Prix sur demande)

Zellenausführung Exécution des cellules



Beispiel
Exemple

Zellenausführung

Exécution des cellules

Aussenhöhe	2220 mm	Hauteur extérieur	2220 mm
Isolation	ISO 100 mm	Isolation	ISO 100 mm
Türlichtmass	700/900 x 1900 mm	Passage libre de porte	700/900 x 1900 mm
Tür	Schleifdichtung mit Türrahmenheizung 230 V	Porte	Joint de frottement avec chauffage de cadre 230 V
Verschluss	Jumboverschluss mit Notöffner abschliessbar	Fermeture	Fermeture Jumbo avec ouverture de secours fermeture à clé
Wände	Innen und aussen plastifiziert	Parois	Intérieur et extérieur plastifié
Decke	Innen plastifiziert	Plafond	Intérieur plastifié
Ecken	Innenecken abgerundet	Angles	Angles intérieurs arrondis
K-Wert	0.21 (W/m ² K)	Valeur K	0.21 (W/m ² K)
Boden	CNS R12, nicht befahrbar	Sol	Inox R 12, non carrossable
Anschluss	Stromanschluss je nach Typ 230 V / 13 A Typ 12 400 V / 16 A CEE Eurostecker 400 V / 20 A ohne Stecker (Details gemäss Offerte)	Branchement	Branchement selon le type: 230 V / 13 A Type 12 400 V / 16 A Fiche EURO CEE 400 V / 20 A sans fiche (Détails selon offre)
Option	Regalsystem	Option	Système de rayonnage

Zellen ISO 160 Cellules ISO 160

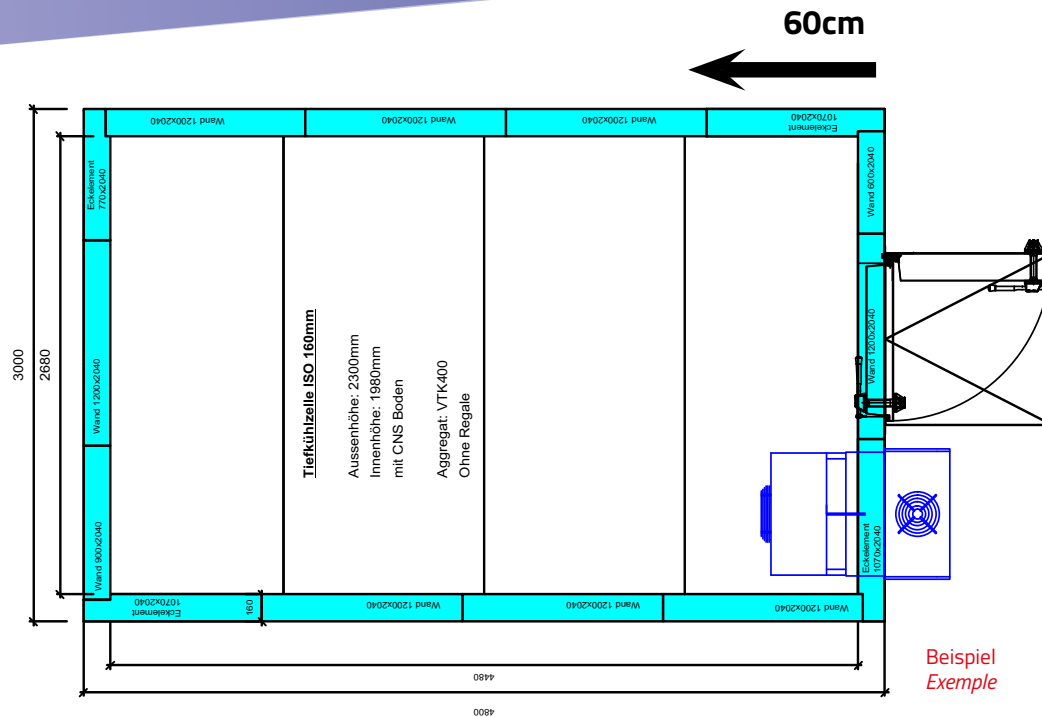


Tiefkühlzellen / Cellules de congélation - 18° / - 22° C

Masse in mm <i>Dimensions en mm</i>	m ²	m ³	1 Monat <i>1 mois</i>	Verlängerung pro Monat <i>Prolongation par mois</i>
3000 x 2400	7.2	11.9	4'240.00	1'150.00
3000 x 3000	9.0	14.2	4'690.00	1'260.00
3000 x 3600	10.8	17.4	5'095.00	1'380.00
3000 x 4200	12.6	20.6	5'550.00	1'500.00
3000 x 4800	14.4	23.8	5'850.00	1'590.00
3000 x 5400	16.2	26.9	6'300.00	1'700.00
3000 x 6000	18.0	30.0	6'660.00	1'800.00

Im Preis inbegriffen: Transport, Montage, Miete, Demontage, Rücktransport und Reinigung
Y compris: *Transport, montage, location, démontage, transport de retour et nettoyage*
Zubehör: Regale, Überdachung (Preise auf Anfrage)
Options: *Etagères, toiture (Prix sur demande)*

Zellenausführung Exécution des cellules



Zellenausführung

Exécution des cellules

Aussenhöhe	2300 mm	<i>Hauteur extérieure</i>	2300 mm
Isolation	ISO 160 mm	<i>Isolation</i>	ISO 160 mm
Türlichtmass	900 x 1900 mm	<i>Passage libre de porte</i>	900 x 1900 mm
Tür	Schleifdichtung mit Türrahmenheizung 230 V	<i>Porte</i>	Joint de frottement avec chauffage de cadre 230 V
Verschluss	Jumboverschluss mit Notöffner abschliessbar	<i>Fermeture</i>	Fermeture Jumbo avec ouverture de secours fermeture à clé
Wände	Innen und aussen kunststoffbeschichtetes Feinblech weiss	<i>Parois</i>	Intérieur et extérieur en tôle plastifiée blanche
Decke	kunststoffbeschichtetes Feinblech weiss	<i>Plafond</i>	tôle pastifiée blanche
K-Wert	0.13 (W/m ² K)	<i>Valeur K</i>	0.31 (W/m ² K)
Boden	Kochfest verleimte Sperrholzplatte, B100 mit rutschfester Kunststoffbeschichtung	<i>Sol</i>	IPanneau de contreplaqué collé résistant à l'ébullition, B100 avec revêtement plastique antidérapant
Anschluss	Stromanschluss je nach Typ 230 V / 13 A Typ 12 400 V / 16 A CEE Eurostecker 400 V / 20 A ohne Stecker (Details gemäss Offerte)	<i>Branchement</i>	Branchement selon le type: 230 V / 13 A Type 12 400 V / 16 A Fiche EURO CEE 400 V / 20 A sans fiche (Détails selon offre)
Option	Regalsystem	<i>Option</i>	Système de rayonnage